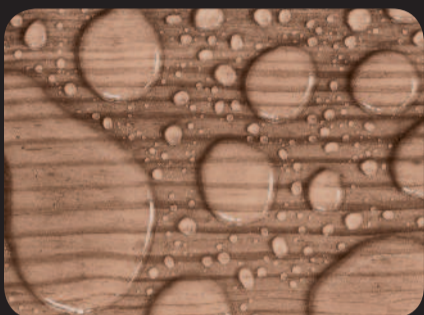


FLH₂OOR



O.R.C.A.®
ORGANIC RIGID COREBOARD ANTISTATIC
MOISTURE DEFENSE TECHNOLOGY



Moisture Defense Technology

8 mm

8 mm x 7.56" (192 mm) x 50½" (1285 mm)

AC5



★ 30 ★
Year Warranty



Organic Rigid Board



A.B.C.
Anti Bacterial Coating



Pet Friendly



Light-Resistant



EN 13329



Microscratch Protect



Anti-Static



V-Groove



1click 2go pure

30 year residential warranty, 5 year commercial warranty*1. • Organic Rigid Board without PVC and plasticizers • A.B.C. Anti Bacterial Coating*2 • Pet friendly • Light-resistant and colorfast, no fading if exposed to sunlight*3. • Especially durable surface protects the floor against microscratches • Guaranteed lifetime integrated Anti-Static effect • Bevelled edges for an authentic look • Surface water protection thanks to O.R.C.A. Moisture Defense Technology • Extra tight 1click 2go pure locking system

30 ans de garantie pour usage domestique, 5 ans de garantie pour usage commercial*1. • Panneau rigide organique sans PVC ni plastifiant • Revêtement anti-bactérien*2 • Convient pour les animaux domestiques • Résistant à la lumière et grand teint sous la lumière directe du soleil*3. • Surface durable protégeant le sol des micro égratignures • Effet antistatique durable et garanti • Joint en V périphérique pour un look Authentique • Protection contre les éclaboussures grâce à la Technologie de Protection contre l'Humidité O.R.C.A. • Système de verrouillage ultra stable 1click 2go pure

Acoustic underlay recommendation:
„Pur 1.0“ for floors with O.R.C.A. Moisture Defense Technology

Empfehlung Dämmunterlage:
„Pur 1.0“ für Böden mit O.R.C.A. Moisture Defense Technology

Sous-couche de recommandation :
« Pur 1.0 » pour les sols avec O.R.C.A. Technologie de Protection contre l'Humidité

Recomendación para la base aislante:
„Pur 1.0“ para pisos con Tecnología de Defensa contra la Humedad de O.R.C.A.

30 Jahre Garantie im Wohnbereich und 5 Jahre im gewerblichen Bereich*1. • Organik Rigid Board ohne PVC und Weichmacher • A.B.C. Antibakterielle Oberfläche*2 • Gut geeignet für Haustiere • Lichtbeständig und farbestetig bei Sonneneinstrahlung*3. • Strapazierfähige Oberfläche schützt den Boden vor Mikrokratzern • Garantiert dauerhafte antistatische Wirkung • Umlaufende V-Fuge • Spritzwasserschutz dank O.R.C.A. Moisture Defense Technology • Extra stabiles 1click 2go pure Verriegelungssystem

Garantía residencial de 30 años, garantía comercial de 5 años*1. • Tablero orgánico rígido sin PVC ni plastificante • Revestimiento antibacteriano*2 • Muy adecuado para mascotas • Resistente a la luz y sin cambios de color por radiación solar*3. • Superficie resistente que protege el piso de micro-rasguños • Efecto antiestático de larga duración garantizado • Bisel en V a cuatro lados para darle un aspecto auténtico • Protección contra salpicaduras de agua gracias a la Tecnología de Defensa contra la Humedad O.R.C.A. • Sistema de ensamble „1click 2go pure“ extra-estable

*1 According to the conditions of warranty • Gemäß Garantiebestimmungen • Conformément aux clauses de garantie • Conforme a las condiciones de la garantía

*2 Tested germs • Getestete Bakterien • Germes testés • Bacterias analizadas: Staphylococcus aureus, Escherichia coli

*3 According to Level 6 of the Blue Wool Scale (method for calculating light-resistance) • Gemäß Stufe 6 der Blauwollskala (Methode zur Berechnung der Lichtechtheit) • Conformément au niveau 6 sur l'échelle des bleus (méthode de calcul de la résistance à la lumière) • Conforme al nivel 6 de la escala de azules (método de cálculo de la resistencia a la luz)

**Spritzwasserschutz
Feuchteschutz-Technologie,
100 h+ garantiert***

**Protection de la surface contre
l'eau, technologie de
protection contre l'humidité,
100 h+ garanties***

**Protección contra salpicaduras
de agua, tecnología con
resistencia contra la humedad,
garantizada por 100 h+***

* 24 h geschützt gegen Spritzwasser gemäß NALFA (North American Laminat Floor Association) und zusätzlich 100 h+ gemäß KRONOSPAN Werksnorm WN-101, www.100hour-test.com

* 24 h de protección contra salpicaduras de agua conforme a NALFA (North American Laminat Floor Association) y además 100 h+ conforme a la norma de fabricación de KRONOSPAN WN-101, www.100hour-test.com



* Protection de 24 h de la surface contre l'eau aux termes de la NALFA (North American Laminat Floor Association) avec 100 h+ de protection supplémentaires de la surface contre l'eau d'après la norme d'ouvrage standard KRONOSPAN WN-101, www.100hour-test.com

Made in Germany • Fabriqué en Allemagne
www.h2o-floor.com

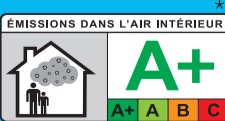
FLH₂OOR

MOISTURE DEFENSE TECHNOLOGY

TECHNOLOGIE DE PROTECTION CONTRE L'HUMIDITÉ • TECNOLOGÍA DE DEFENSA CONTRA LA HUMEDAD

MOISTURE DEFENSE TECHNOLOGY

TECHNOLOGIE DE PROTECTION CONTRE L'HUMIDITÉ • TECNOLOGÍA DE DEFENSA CONTRA LA HUMEDAD

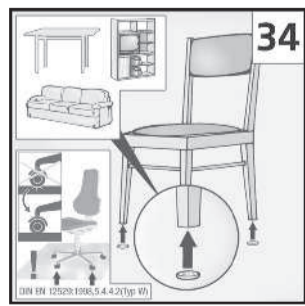
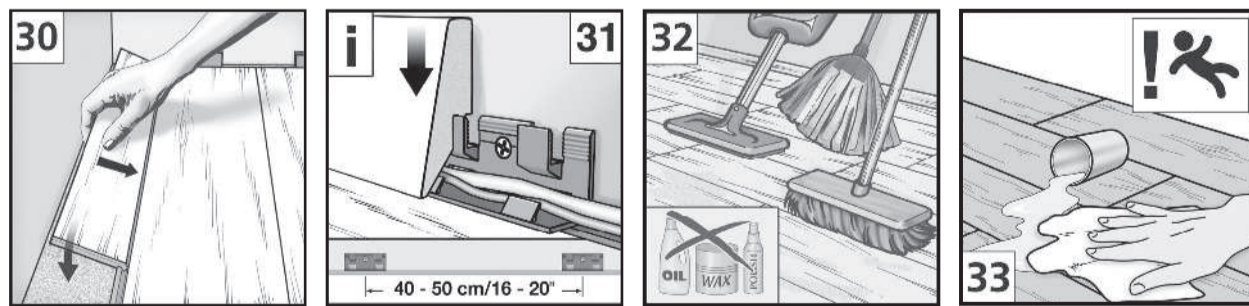
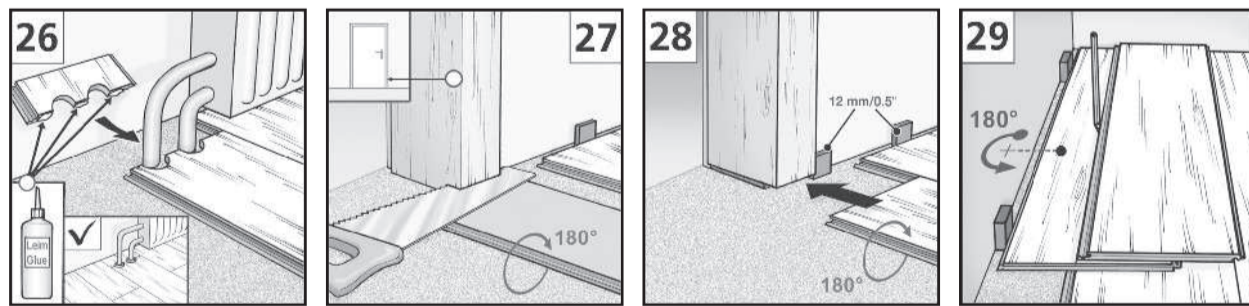
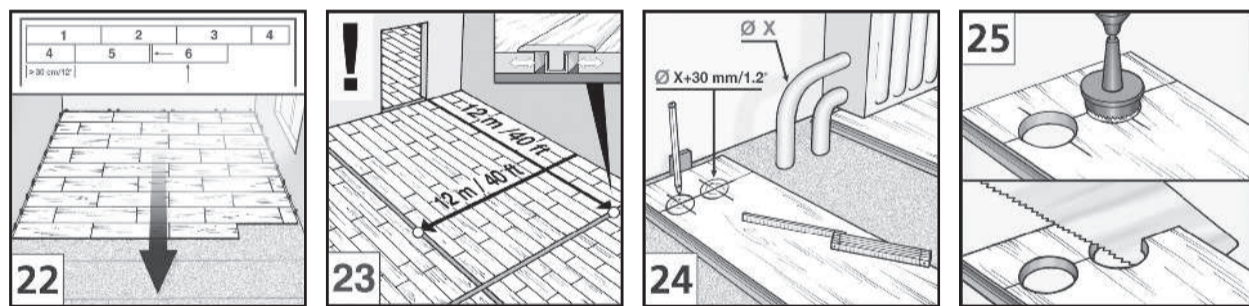
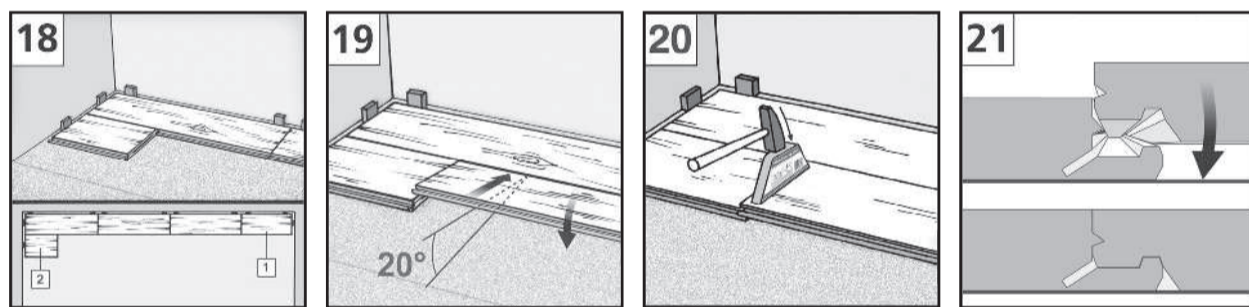
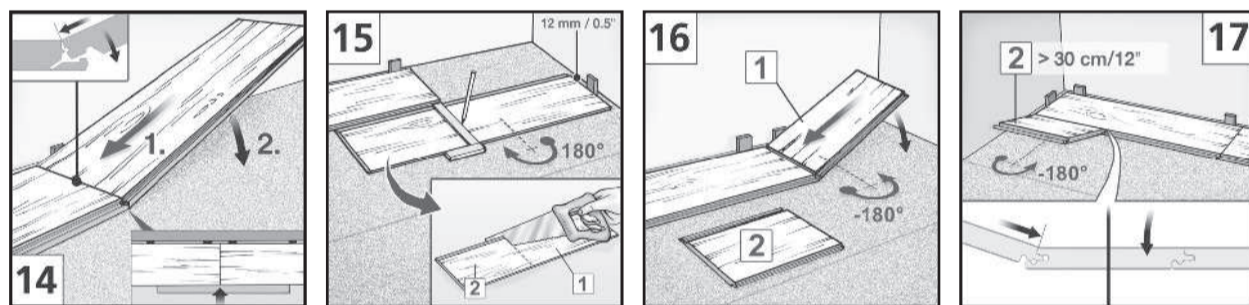
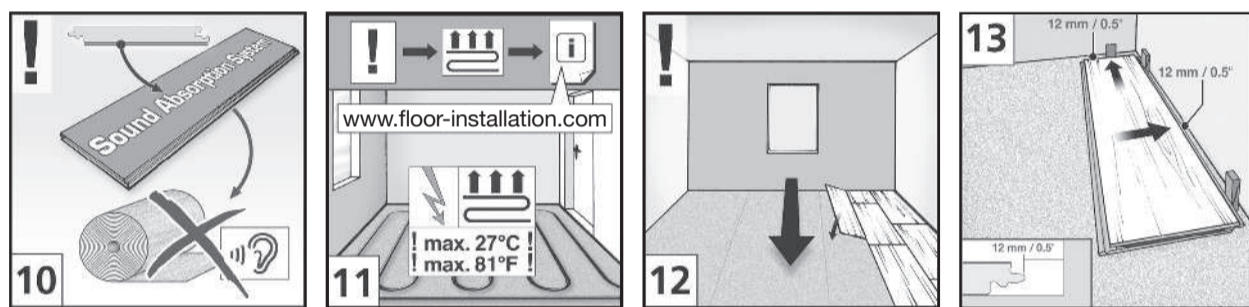
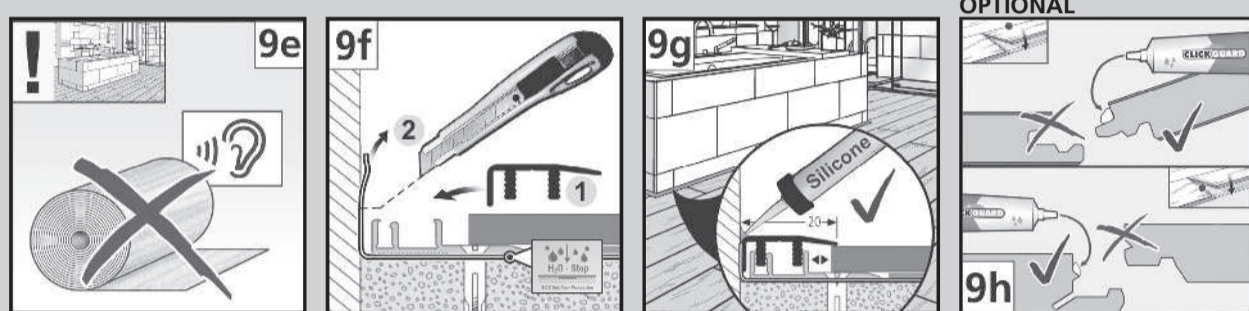
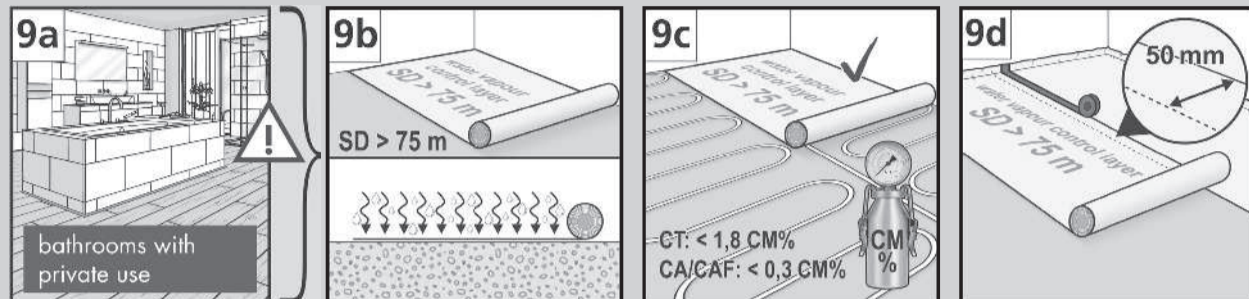
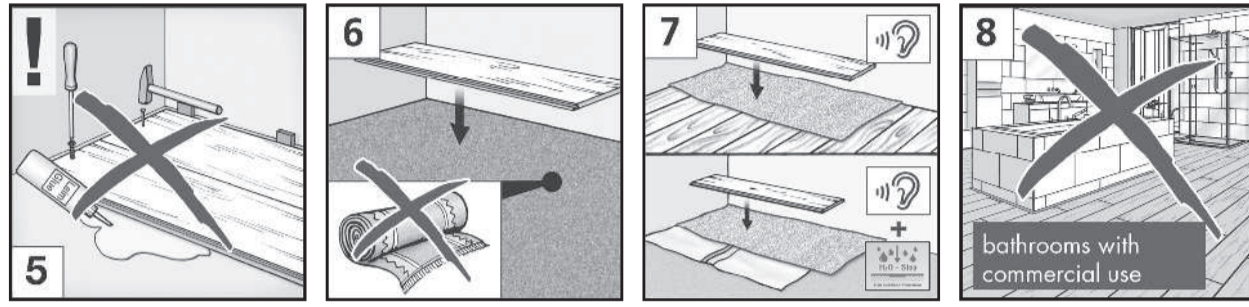
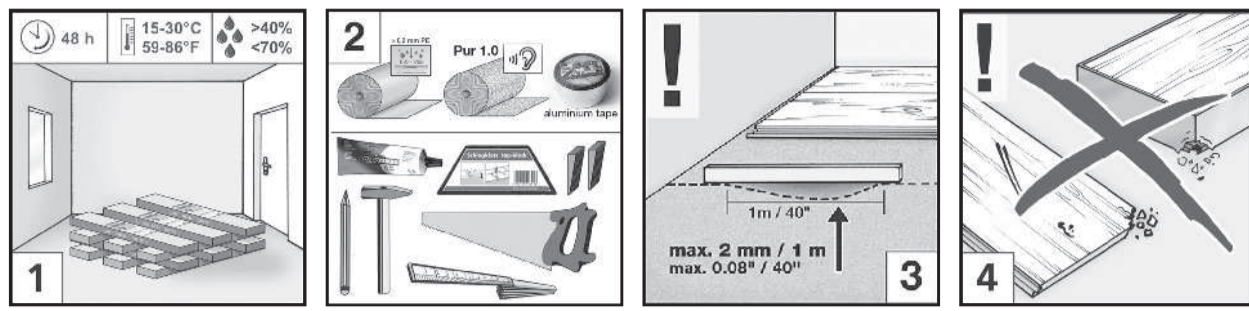


EN 14041:2004/AC:2006; C₁-s1; E1; DS; PCP < 5ppm; 0,08 W/(m·K),
DOP: LW0022017/NB 0766; NB 0767;
Kronoflooring GmbH, Mühlbacher Str.1, 01561 Lampertswalde, Germany,
DoP siehe <http://www.h2o-floor.com>

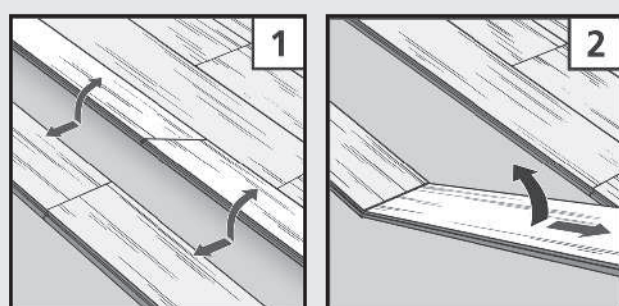
*1 www.pefc.org
*2 Statement on level of emission of volatile substances in indoor air posing a toxic threat during inhaling – on a scale from A+ (very low-emission) to C (high-emission).
For further information: www.ecb-institut.de/en/portfolios/emissions-dans-lair-interieur

DZ4319 2 S. 431 VL 16501

Ⓢ Vor dem Verlegen ebenso die Online Verlegeanleitung beachten unter: www.floor-installation.com
HINWEIS! Paneele vor dem Verlegen kontrollieren. Bei evtl. Oberflächenfehlern (müssen erkennbar sein aus einer Abstandshöhe von 1,5 m) die betroffenen Paneele aussortieren! Ⓢ Before installing the floor, also refer to the online installation instructions: www.floor-installation.com **NOTE:** check all panels for defects before installation. Any panels with visual defects (visible from a height of 1,5 m / 5ft) should not be installed. Ⓢ Avant la pose, consulter les instructions de pose online sur : www.floor-installation.com
INDICATIONS: Vérifiez les lames avant la pose. Une lame présentant un défaut visible (d'une hauteur de 1.5 m) ne doit pas être installée. Ⓢ Antes de colocar el producto, tenga en cuenta las instrucciones de colocación online disponibles en: www.floor-installation.com **NOTA:** inspeccione los paneles antes de colocarlos. En caso de que existan fallos en la superficie (deberán poder reconocerse desde una altura de 1,5 m), excluir los paneles afectados.



Deinstallation/Disassembly/Le D assemblage/Desinstalaci n:



Die Entsorgung hat  ber den Restm ll zu erfolgen. Disposal has to be made via residual waste. Le produit doit  tre mis au rebut avec les d chets non recyclables. La eliminaci n de este producto deber  realizarse a trav s de desecho inorg nico.